

- ・ 空気調和設備用ダンパーアクチュエーター
- ・ トルク 2 Nm
- ・ 電源電圧 AC24 V 50/60 Hz, DC24 V
- ・ 制御方法 開/閉制御または3点制御



型式

CM24-L	ケーブル1-2間 通電時、反時計回転 (ccw)
CM24-R	ケーブル1-2間 通電時、時計回転 (cw)

テクニカルデータ

電気特性	電源電圧	AC24 V 50/60 Hz, DC24 V		
	電圧許容範囲	AC/DC 19.2~28.8 V		
	消費電力	0.5 W (動作時) / 0.2 W (保持状態時)		
機器仕様	トランス容量	1VA		
	接続	ケーブル 1 m, 0.75 mm ² ×3		
	トルク (定格)	Min. 2 Nm (定格電圧時)		
	回転方向	電気配線による切り替え		
	ダンパー調整機能	磁石によるギアラッチ開放		
	回転角度	リミッタ無	無制限	
		リミッタ有	315°固定 又は 0~287.5° (メカニカルエンド使用時) 2.5°単位で設定が可能	
動作環境	開閉時間	75 秒 (90°)		
	作動音	Max. 35 dB (A)		
	位置表示	機械式 (ギア開放用磁石を含む)		
	感電保護	クラスⅢ (safety extra low voltage), UL Class 2		
	保護構造	IEC/EN	IP54 全方向取付	
		NEMA/UL	NEMA2, UL Enclosure Type 2	
	ノイズ (EMC指令)	CE 2004/108/EC		
	適合規格	IEC/EN	IEC/EN 60730-1, IEC/EN 60730-2-14	
		UL	UL 60730-1A, UL 60730-2-14, CAN/CSA E60730-1;02 認証によるcULus	
		電気保安基準	タイプ 1 (EN 60730-1)	
外形	定格インパルス電圧	0.8 kV (EN 60730-1)		
	汚染度レベル	3 (EN 60730-1)		
	動作温度範囲	-30 ... +50 °C		
	保存温度範囲	-40 ... +80 °C		
	湿度	95%以下、結露なきこと (EN 60730-1)		
	メンテナンス	メンテナンスフリー (非分解式)		
	寸法	外形図参照		
	取付スピンドル長さ	Min. 32 mm		
	対応スピンドル太さ	直径または対角 6~12.7 mm		
	重量	約 220 g		

ご使用上の注意

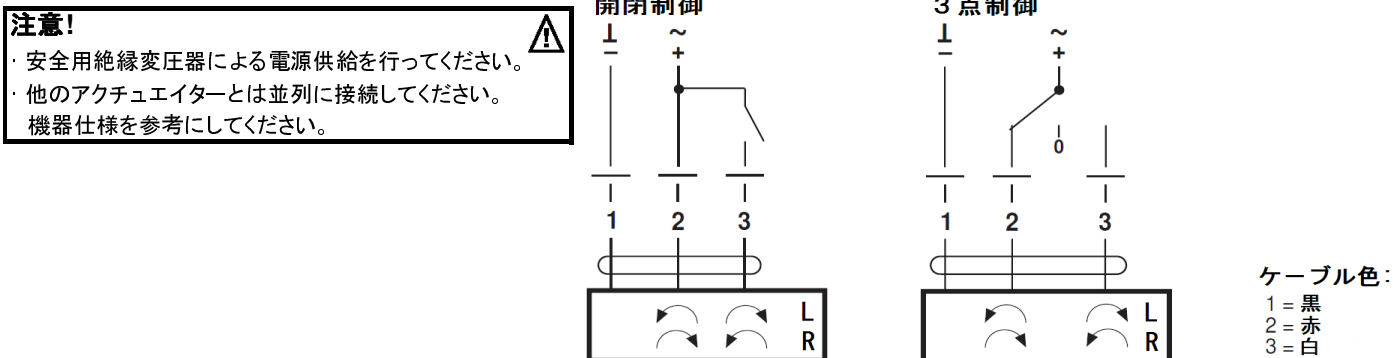
- ・ 当該品は、指定された分野以外 (特に航空機等) で使用しないでください。
- ・ 設置は適切な訓練を受けた技術者が行い、適用されるすべての法規、団体の基準に従わなくてはなりません。
- ・ 当該品は非分解式で、ユーザーによる部品交換はできません。また交換部品の供給も行っておりません。
- ・ 当該品は電気・電子部品を含む為、各自治体の条例、規則に従い適切に廃棄処理して下さい。
- ・ 安全用絶縁変圧器による電源供給を行って下さい。
- ・ 仕様は予告無く変更することがあります。

※要求トルク ダンパー操作に要求されるトルクを計算する場合、断面積、形状、設置方法、気流の状態に関してダンパーメーカーから供給されるすべてのデータを考慮することが重要です。

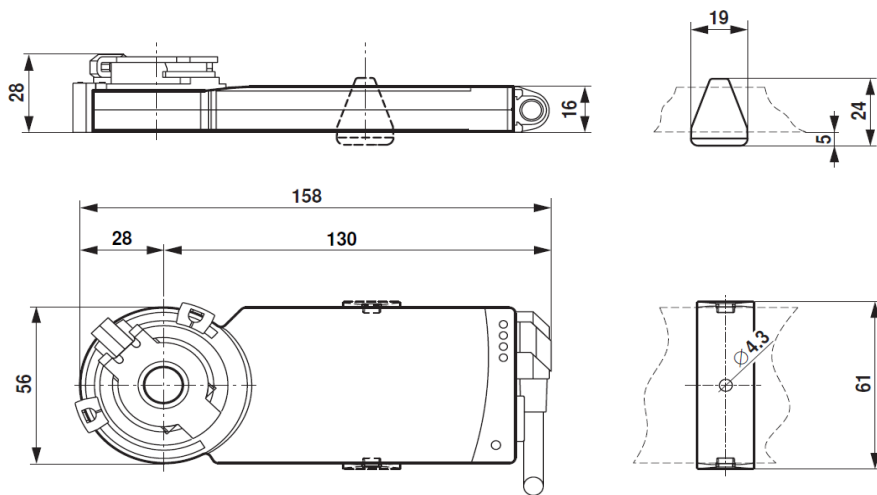
製品の特徴

- 簡単に直接的な設置** ユニバーサルクランプ(φ 6 ~ 12.7 mm)と付属の取り付けブラケットにより簡単かつ直接スピンドルに取り付けが行えます。
- 手動制御機能** ギア開放用磁石により手動制御が可能です。(磁石が、Ⓜマークに置かれている間ギアの噛み合いは外れています。磁石は位置表示機の裏に有ります。)
- 回転角度の調整が可能** メカニカルエンドを調整することにより回転角度の調整が可能です。
- 高い信頼性** 過電流保護機能を内蔵しており、リミットSW無しでメカニカルエンドに達すると自動的に停止します。

配線図



外形寸法図



ダンパースピンドル	長さ	
	≥32	6 ... 12.7

CM...

